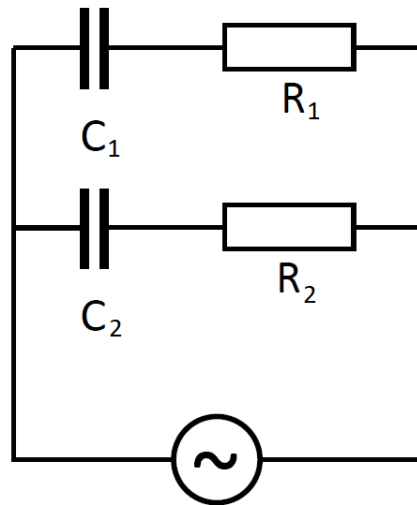


Zadaci za županijsko natjecanje 2022. – 3. skupina

Zadatak 1 (12 bodova)

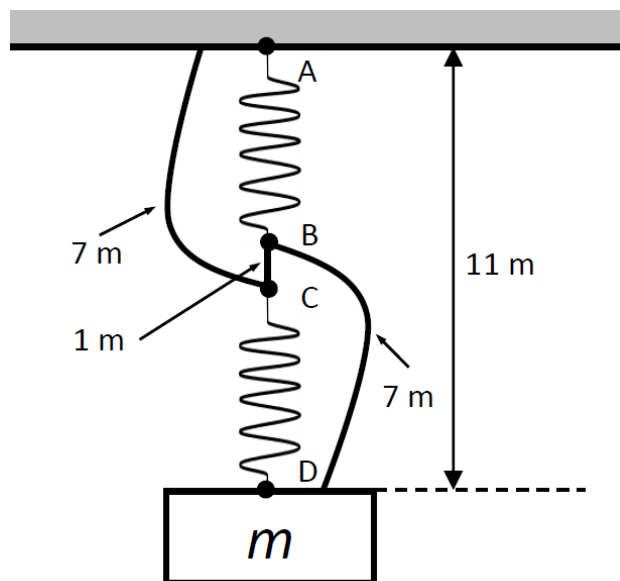
Na slici je prikazan izmjenični strujni krug s dvije paralelne grane. Struja je u prvoj grani (I_1) 50% veća od struje u drugoj grani (I_2). Izvor izmjeničnog napona daje napon $V = 220$ V na frekvenciji $f = 50$ Hz. Struja na izvoru je $I_{uk} = 15$ A, i sa naponom $V = 220$ V zatvara fazu $\varphi = 45^\circ$. Struje su u obje grane u fazi, i za njihove efektivne vrijednosti vrijedi relacija $I_{uk} = I_1 + I_2$. Sve su spomenute vrijednosti struja i napona efektivne vrijednosti.

Nađi kapacitete C_1 i C_2 i otpore R_1 i R_2 .



Zadatak 2 (12 bodova)

Uteg visi na dvije opruge spojene kratkim komadom užeta, kao na slici. Masa utega je $m = 1$ kg a mase opruga i užeta zanemarive su. Obje su opruge jednake, nerastegnute duljine $l = 1$ m i identične konstante opruge k , tako da je udaljenost utega od stropa (od točke A do točke D) $D = 11$ m. Uže između opruga (BC) duljine je 1 m. Osim tog užeta, dva dodatna užeta, oba duljine 7 m pričvršćena su za uteg i opruge kao na slici, tako da jedno uže spaja točke A i C a drugo točke B i D. Dodatna užad ne drži nikakav teret u ovom slučaju (užad je labava). Prerežemo li središnje uže između točaka B i C, i pričekamo li da se sustav smiri (ili da se sustav prestane gibati), skiciraj novu situaciju. U novom položaju hvatište opruge na utegu se pomakne malo ulijevo, tako da gornja ravnina utega ostane vodoravna – ne zanima nas naginjanje utega. Koja će biti nova udaljenost utega od stropa?



Zadatak 3 (8 bodova)

Serijski LC krug sastoji se od izvora izmjeničnog napona $V = 220 \text{ V}$ i frekvencije $f = 50 \text{ Hz}$, zavojnice unutarnjeg otpora $R = 40 \Omega$ i induktiviteta $L = 0.1 \text{ H}$ te od promjenjivog kondenzatora kapaciteta C . Nađi kapacitet pri kojem je struja u strujnom krugu maksimalna. Kolika je snaga disipirana na zavojnici?

Zadatak 4 (8 bodova)

Strujni krug sastoji se od kondenzatora kapaciteta $C = 120 \text{ pF}$ i zavojnice promjera $d = 10 \text{ mm}$, duljine $l = 5 \text{ cm}$ i brojem namotaja $N = 500$. U zavojnici se nalazi metalna jezgra magnetskog momenta $\mu = 10$ koja se može pomicati unutar zavojnice. Koja duljina zavojnice mora biti ispunjena jezgrom da bi rezonancija strujnog kruga bila na frekvenciji $f = 447 \text{ kHz}$? Zanimari rubne uvjete metalne jezgre u zavojnici.

Zadatak 5 (10 bodova)

Četverostrana piramida baze ABCD i vrha P na svakom bridu ima otpornik otpora $R = 15 \Omega$. Nađi ukupni otpor između vrhova A i B!

VAŽNO:

Tijekom ispita ne smijete imati nikakav pisani materijal (knjige, bilježnice, formule...). Za pisanje koristite kemijsku olovku ili nalivpero. Pri ruci ne smijete imati mobitele ni druge elektroničke uređaje osim kalkulatora.